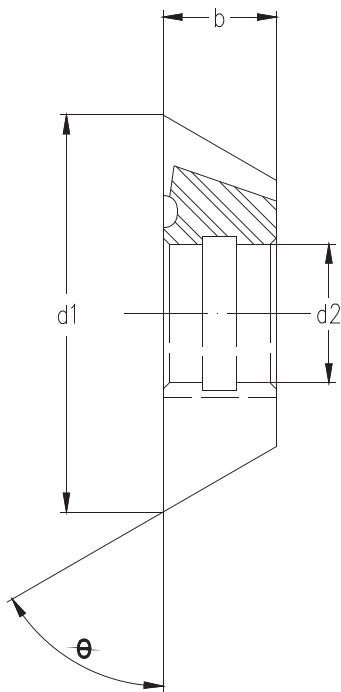


| σ + 1° | d1 js 16 mm | b mm | d2 H7 mm |
|--|-------------------|---------|----------------|
| 60° 65° 70° 75° 80° 85° | 63 | 18 | 22 |

| σ + 1° | d1 js 16 mm | b mm | d2 H7 mm | (HSS) |
|------------------|-------------------|---------|----------------|-------|
| 45° 60° | 2 1/2 | 1/2 | 7/8 | |
| 45° 60° | 2 3/4 | 1/2 | 1 | |
| 45° 60° | 3 | 1/2 | 1 | |



1312
DIN 1823 A

Fresa angular para rasgos retos com corte à direita.

Ex. de especificação: 1312 - 70° - 63 x 18 x 22