

d1 js 16 mm	b k 11 mm	d2 H7 mm
50	4	16
	5	
	6	
	8	
	10	
63	4	22
	5	
	6	
	8	
	10	
	12	
	14	
	16	
	18	
80	5	27
	6	
	8	
	10	
	12	
	14	
	16	
	18	
	20	
100	6	32
	8	
	10	
	12	
	14	
	16	
	18	
	20	
	22	
	25	
125	6	32
	8	
	10	
	12	
	14	
	16	
	18	
	20	
	22	
	25	
	28	
150	6	32
	8	
	10	
	12	
	14	
	16	
	18	
	20	
	22	
	24	
	26	
	28	

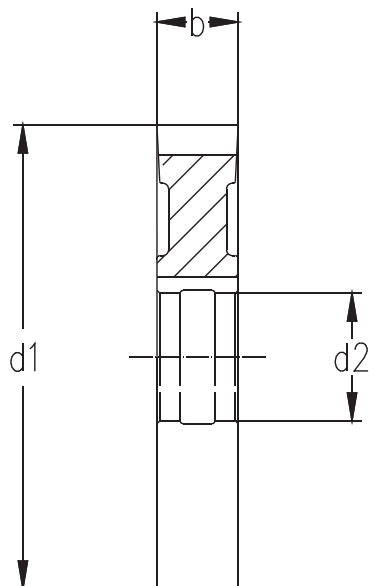
d1 js 16 mm	b k11 mm	d2 H7 mm
160	8	40
	10	
	12	
	14	
	16	
	18	
	20	
	22	
	25	
	28	
	32	
200	8	40
	10	
	12	
	14	
	16	
	18	
	20	
	22	
	25	
	28	
	32	
	36	
	40	
250	10	40
	12	
	14	
	16	
	18	
	20	
	25	
	28	
	32	

(HSS)



1211

DIN 885 A tipo N
dentes cruzados, alternados
ângulo de hélice 12° até Ø 100mm
15° a partir de 125mm



1214

DIN 885 A tipo W
dentes cruzados, alternados
ângulo de hélice ~ 30°

Fresa circular, corte 3 lados.

Ex. de especificação: 1214 - 80 x 6 x 27